

**ASSEMBLY INSTRUCTIONS**  
*INSTRUCTIONS DE MONTAGE*  
**INSTRUCCIONES DE ENSAMBLAJE**



**3395**  
**Vue**<sup>™</sup>

**Mesh Extended Height Chair**  
*Chaise de taille prolongée avec maille*  
Silla de altura extendida, con malla

**PRODUCT WARRANTY REGISTRATION** is available online at: [www.safcoproducts.com](http://www.safcoproducts.com)

• LA GARANTIE DU PRODUIT est  
disponible sur l'Internet : [www.safcoproducts.com](http://www.safcoproducts.com)

• LA GARANTÍA DEL PRODUCTO está  
disponible en la Internet: [www.safcoproducts.com](http://www.safcoproducts.com)

For questions or concerns, please call **1-800-664-0042**  
available Monday-Friday 7:30 AM to 5:00 PM (Central Time) (English-speaking operators)



Si vous avez des questions pour poser ou les préoccupations  
pour exprimer, connecter **au 1-800-664-0042**  
de 7H30 à 17H00 (Heure centrale) (Opérateurs de langue anglaise)

Si usted tiene preguntas o preocupaciones,  
por favor llame **1-800-664-0042**  
de 7:30 AM a 5:00 PM (Hora Central) (Operadores que hablan inglés)

**PARTS LIST / LISTE DES PIÈCES / LISTA DE PIEZAS**

CODE / CODIGO	DESCRIPTION / DESCRIPTION / DESCRIPCIÓN	QTY. / QUANTITÉ / CANTIDAD	PART NO. / N° DE PIECE / NO. DE PIEZA
(A)	<b>Base / Base / Base</b>	1	3395-54BL
(B)	<b>Caster / Roulette / Rueda</b>	5	3395-75BL
(C)	<b>Pump Assembly / L'Assemblage du cylindre / Asamblea del cilindro</b>	1	3395-61BLB
(D)	<b>Footring Assembly / L'Assemblage du cylindre / Asamblea del cilindro</b>	1	3395-56NC
(E)	<b>Seat Assembly / L'Assemblage du siège / Asamblea del asiento</b>	1	
	<b>Black Fabric / Noir Tissu / Negro Tela</b>		3395-51BL
	<b>Black Vinyl / Noir Vinyle / Vinil Negro</b>		3395-51BV
(F)	<b>Mesh Backrest / Dossier en mailles / Respaldo de malla</b>	1	3395-52BL
(G)	<b>Plastic Cover / Couverture en plastique / Cubierta de plástico</b>	1	3395-53BL

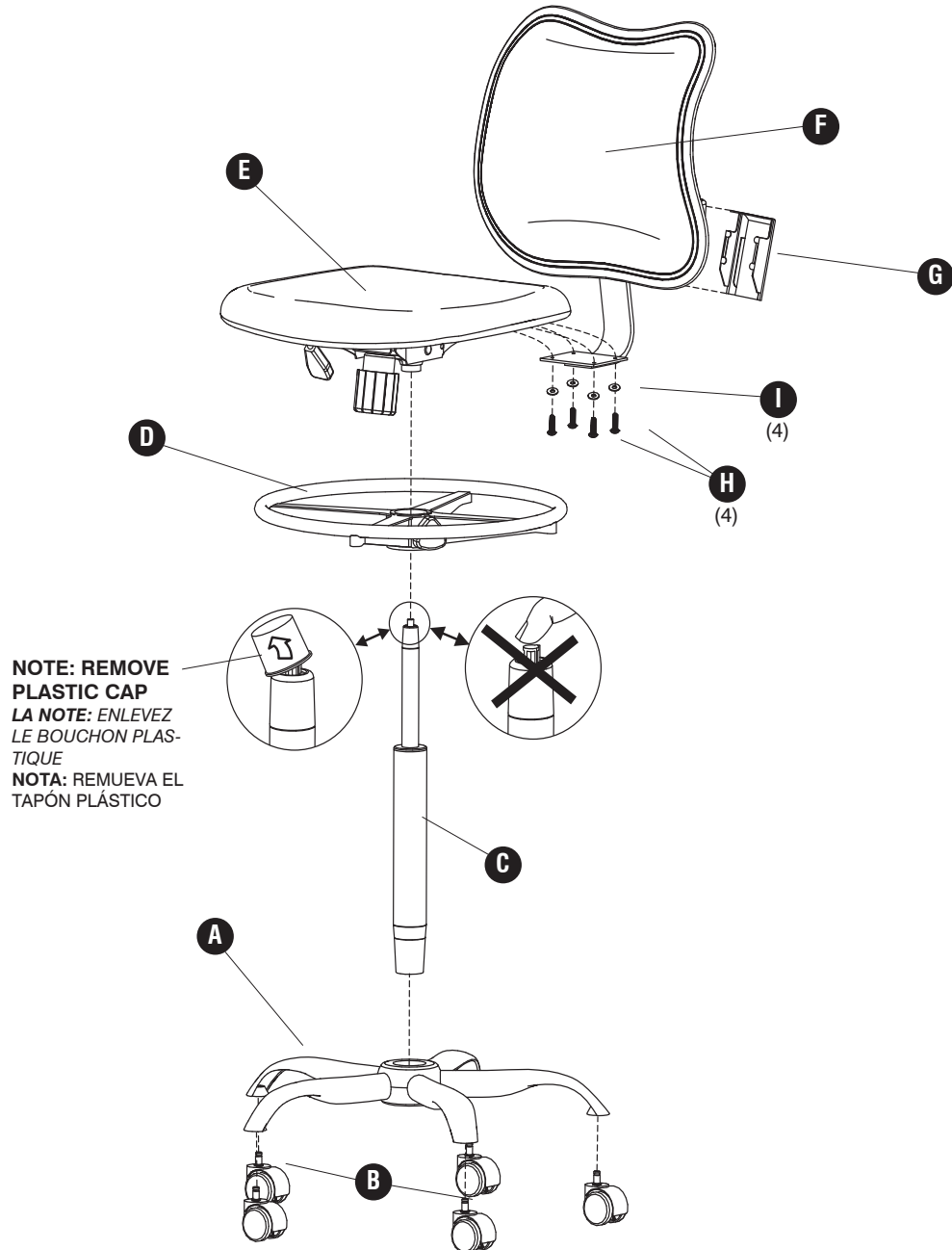
**HARDWARE PACK /**  
**PAQUET MATÉRIEL / PAQUETE MATERIAL**  
**3395-69NC**

<b>H</b>  <b>Screw (for Backrest)</b> <i>Vis (pour le dossier)</i> Tornillo (para el respaldo) <b>QTY. / Qte. / Cant.: 4</b> #3395-73BL	<b>I</b>  <b>Washer (for Backrest)</b> <i>Rondelle (pour le dossier)</i> Arandela (para el respaldo) <b>QTY. / Qte. / Cant.: 4</b> #3395-81BL
--	--

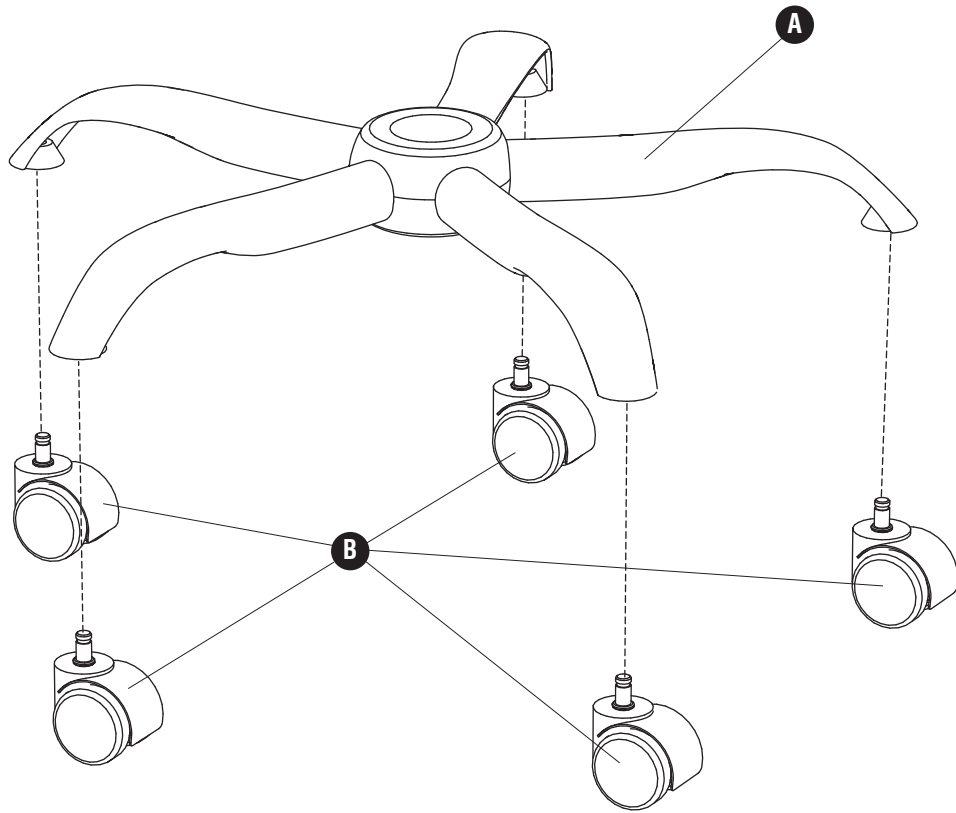
**TOOLS REQUIRED:** Phillips Screwdriver

**OUTILS NÉCESSAIRE :** Tournevis à pointe cruciforme

**HERRAMIENTAS REQUERIDAS:** Destornillador Phillips

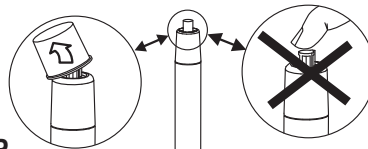


1

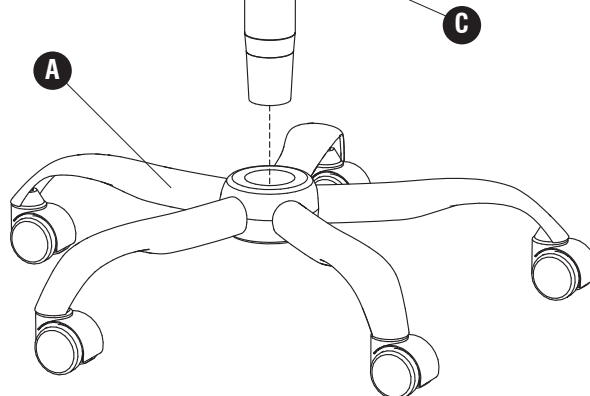


2

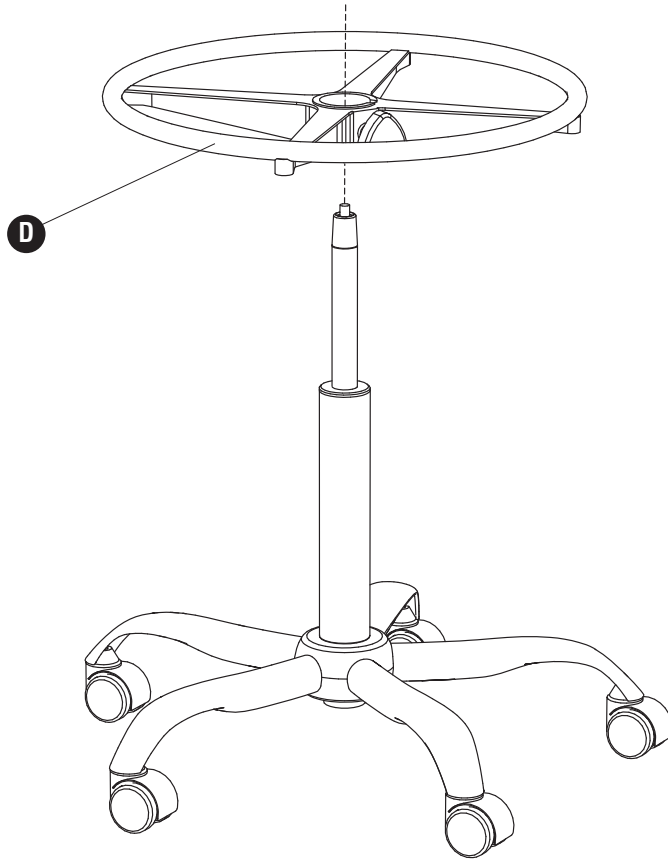
**NOTE: REMOVE PLASTIC CAP**  
**LA NOTE: ENLEVEZ LE BOUCHON**  
**PLASTIQUE**  
**NOTA: REMUEVA EL TAPÓN**  
**PLÁSTICO**



**DO NOT PUSH ON BUTTON AT**  
**THE TOP!**  
**NE POUSSER PAS SUR BOUTON**  
**AU SOMMET !**  
**¡NO EMPUJE EN EL BOTÓN AL**  
**EXTREMO!**

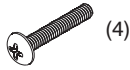


3

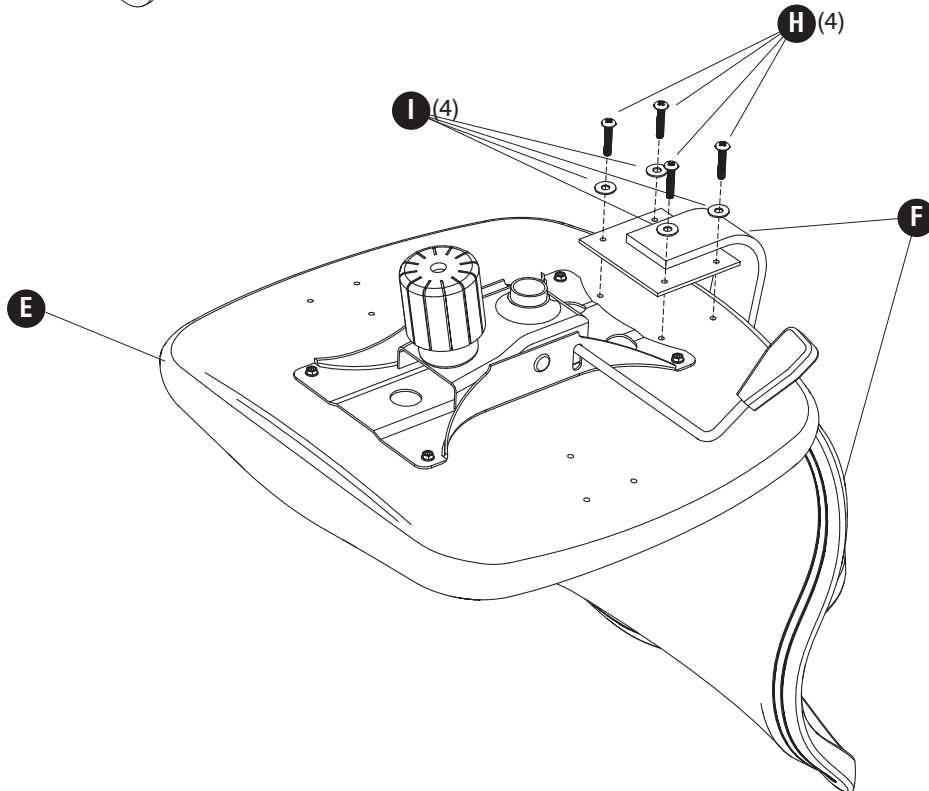


4

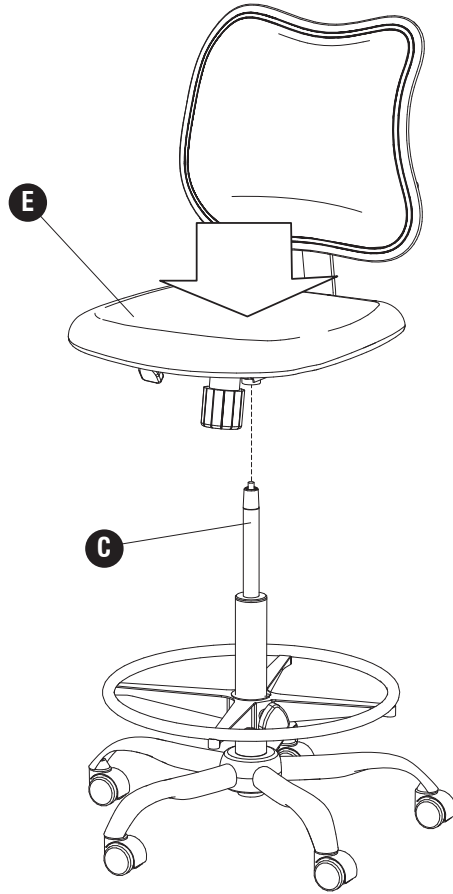
H



I



5



6

